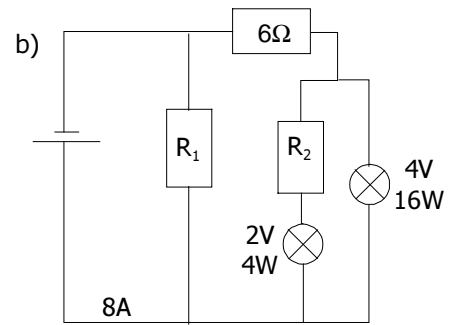
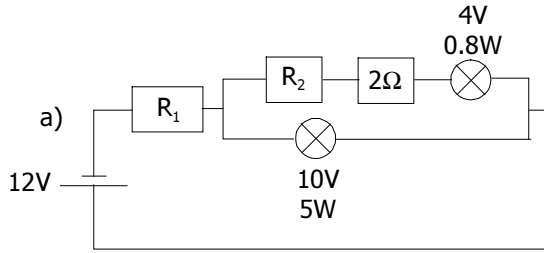


2 Ba S. 2

3. Berechnen Sie die unbekanntnen Widerstände!



4. Der spezifische Widerstand von Eisen hängt von der Temperatur ab: Es gilt in grober Näherung $\rho(T) = \alpha \cdot T$ mit $\alpha \approx 3.4 \cdot 10^{-10} \Omega\text{m/K}$. Hierbei ist T die Temperatur in Kelvin. Ein Toaster enthält einen Heizdraht mit einer Gesamtlänge von 24×12 cm und einer Querschnittsfläche von 0.02 mm^2 . Der Toaster hat eine Leistung von 600 W und eine Spannung von 230 V. Berechnen Sie die Temperatur der Heizdrähte!

5. Erklären Sie in Worten und (wenn nötig) etwas Algebra, warum man Strom in Leitungen mit grosser Spannung transportiert.

Physik-Prüfung : Strom, Spannung, Leistung, Widerstand

Nachholprüfung 2 Ba, 22. 5. 2000

Name: _____

1. In einem Stahldraht fließt ein Strom von 2 A. Dabei haben die Elektronen eine mittlere Geschwindigkeit von 10^{-4} m/s. Berechnen Sie den Durchmesser des Drahts. Benutzen Sie dazu folgende Angaben über Eisen: molare Masse $M = 0.055847$ kg/mol, Dichte 7860 kg/m³, 2 Leitungselektronen pro Atom. Weiter ist die Avogadro-Zahl $6.022 \cdot 10^{23}$ Teilchen/mol und die Elementarladung $e = 1.602 \cdot 10^{-19}$ C gegeben.

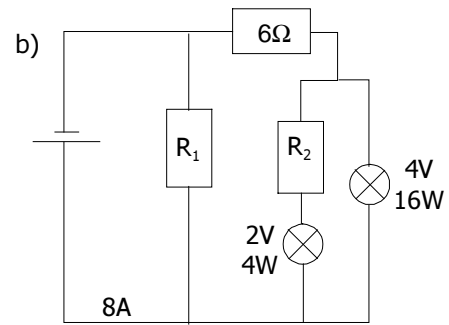
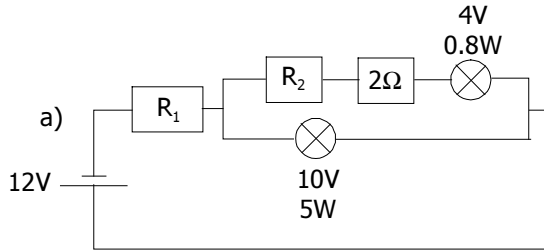
2. Von drei 4.5-V-Batterien ist die erste neu, die zweite angebraucht und die dritte fast verbraucht. Das erkennt man, indem man ein 4.5V/0.5A-Birnenchen der Reihe nach an die drei Batterien anschliesst: Bei der ersten Batterie erhält das Birnenchen noch 4.2V, bei der zweiten noch 3.8V und bei der dritten nur noch 1.2V Spannung.
 - a) Berechnen Sie für die drei Batterien den jeweiligen Innenwiderstand! *Hinweis:* U_{ges} ist bei allen drei Batterien 4.5V! Zeichnen Sie ein Schaltbild!

 - b) Wie gross ist die jeweilige Spannung, die man bei den drei Batterien mit einem Voltmeter ablesen kann? Das Voltmeter hat selbst einen Widerstand von 15000Ω . Zeichnen Sie wieder ein Schaltbild!

 - c) Versuchen Sie den Zusammenhang zwischen Alter und Innenwiderstand bei einer Batterie verständlich zu machen.

2 Ba S. 2

3. Berechnen Sie die unbekanntnen Widerstände!



4. Der spezifische Widerstand von Eisen hängt von der Temperatur ab: Es gilt in grober Näherung $\rho(T) = \alpha \cdot T$ mit $\alpha \approx 3.4 \cdot 10^{-10} \Omega\text{m/K}$. Hierbei ist T die Temperatur in Kelvin. Ein Toaster enthält einen Heizdraht mit einer Gesamtlänge von $24 \times 12 \text{ cm}$ und einer Querschnittsfläche von 0.02 mm^2 . Der Toaster hat eine Leistung von 600 W und eine Spannung von 230 V . Berechnen Sie die Temperatur der Heizdrähte!

5. Erklären Sie in Worten und (wenn nötig) etwas Algebra, warum man Strom in Leitungen mit grosser Spannung transportiert.