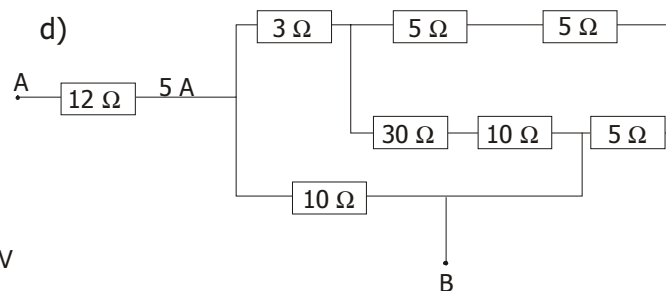
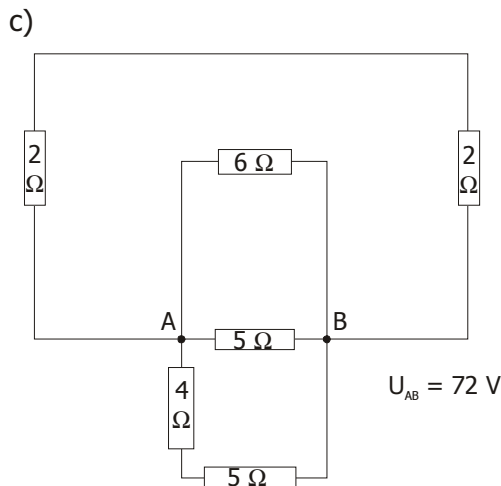
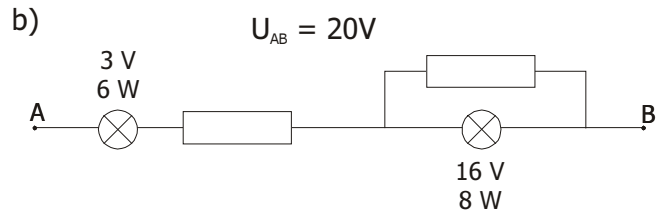
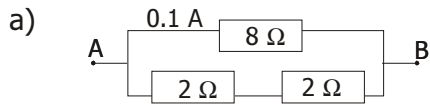
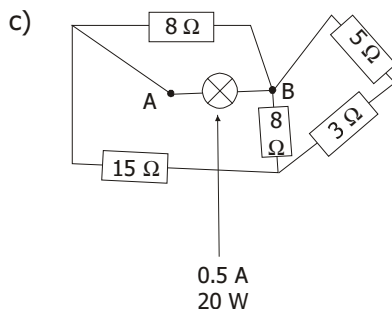
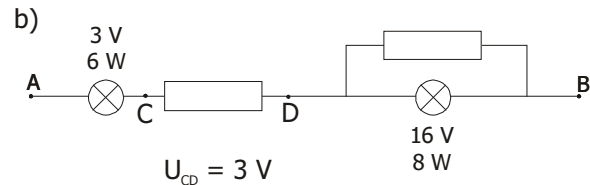
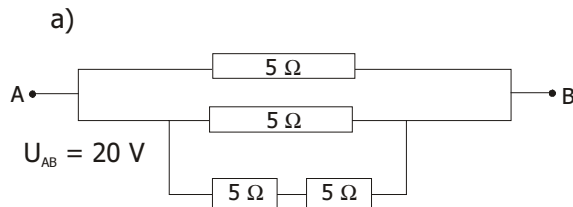


1. Berechnen Sie in den folgenden Schaltungen die fehlenden Spannungen, Stromstärken und Widerstände. Der Strom fließt jeweils von A nach B. Fügen Sie selbst weitere Hilfspunkte ein und benennen Sie die Spannungen, Ströme und Widerstände entsprechend.

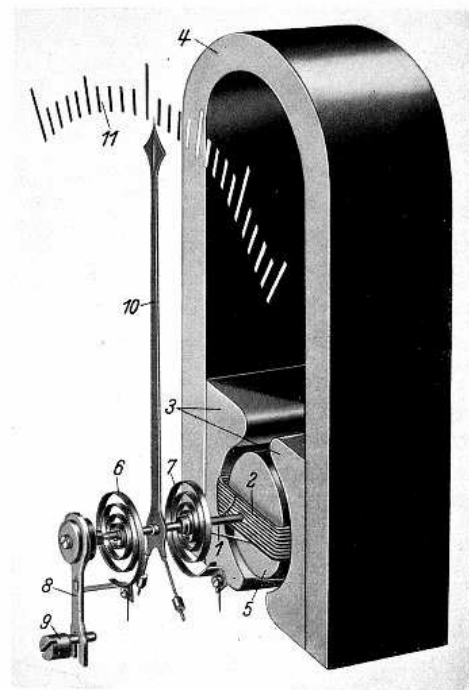


2. Erklären Sie mit Hilfe einer Analogie, warum
- der Gesamtwiderstand zweier paralleler Widerstände kleiner ist als einer der beiden Widerstände allein
 - der Gesamtwiderstand zweier serieller Widerstände grösser ist als einer der beiden Widerstände allein
3. Eine 2 km lange Stromleitung soll bei 2000 V Spannung einen Strom von maximal 50 A leiten. Welchen Durchmesser muss die Leitung haben, wenn sie aus
- Kupfer ($\rho = 1.7 \cdot 10^{-8} \Omega\text{m}$)
 - Eisen ($\rho = 1.0 \cdot 10^{-7} \Omega\text{m}$)
- besteht?
4. Eine ziemlich verbrauchte 1.5V-Batterie hat einen Innenwiderstand von 14 Ω . Wieviel Spannung kann die Batterie einem Verbraucher mit einem Widerstand von 10 Ω noch liefern?
5. Die Leistungsfähigkeit von Batterien wird oft in Ampèrestunden (Ah) angegeben. Eine Batterie mit der Leistungsfähigkeit von 1 Ah kann eine Stunde lang einen Strom von 1 A liefern (oder 2 h lang 0.5 A usw.)
- Eigentlich könnte man auch die Einheit C benutzen. Wie lautet die Umrechnung?
 - Wie lange kann eine 4.5-V-Batterie mit einer Leistungsfähigkeit von 1.6 Ah ein Lämpchen mit 4.5V/0.9 W speisen?
 - Wie viel Energie hat die Batterie aus Teil b)?

1. Berechnen Sie in den folgenden Schaltungen die fehlenden Spannungen, Stromstärken und Widerstände. Der Strom fließt jeweils von A nach B. Fügen Sie selbst weitere Hilfspunkte ein und benennen Sie die Spannungen, Ströme und Widerstände entsprechend.



2. Das Bild rechts zeigt ein klassisches Drehspulinstrument zur Messung der elektrischen Stromstärke. Erklären Sie die Funktionsweise des Geräts in groben Zügen. Wichtig sind insbesondere die mit 1, 2, 4, 5, 6 und 7 angeschriebenen Teile.

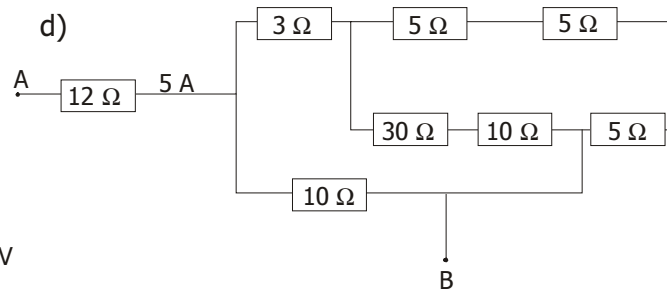
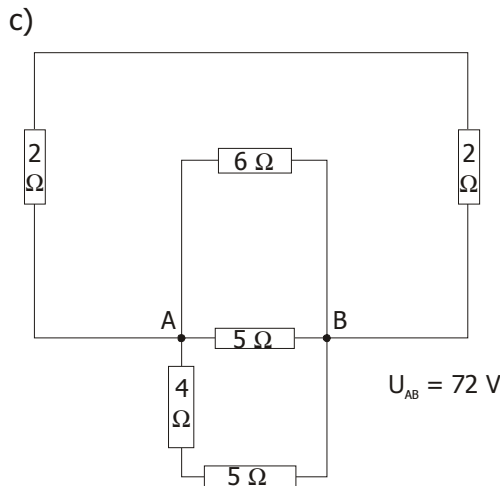
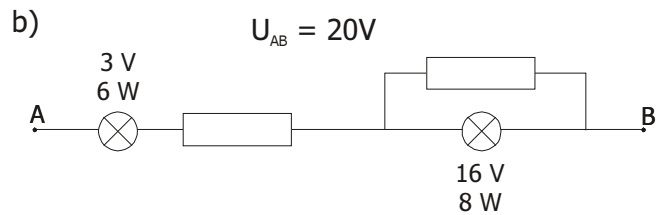
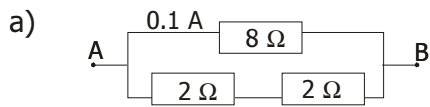


zu Aufgabe 2

3. Ein Kabel mit kreisförmigem Querschnitt, dessen Draht einen Durchmesser von 0.1 mm hat, darf einen Widerstand von höchstens $5 \cdot 10^{-4} \Omega$ haben. Wie lang kann das Kabel im Maximum sein, wenn es aus
 a) Kupfer ($\rho = 1.7 \cdot 10^{-8} \Omega\text{m}$)
 b) Eisen ($\rho = 1.0 \cdot 10^{-7} \Omega\text{m}$)
 besteht? *Hinweis:* Alles in m rechnen!

4. Eine Glühlampe *hat* einen Widerstand, aber sie *ist* kein Widerstand. Erklären Sie diesen Satz!
5. Sie möchten eine Taschenlampe mit einer 3.8V/2W-Birne betreiben, haben aber keine Batterien, sondern nur einen 6V-Adapter. Skizzieren Sie eine Schaltung mit einem oder mehreren geeigneten Widerständen und berechnen Sie alle in ihrer Schaltung vorkommenden Stromstärken, Spannungen und Widerstände.

1. Berechnen Sie in den folgenden Schaltungen den Gesamtwiderstand und alle auftretenden Stromstärken.



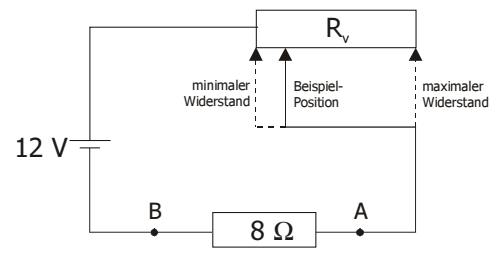
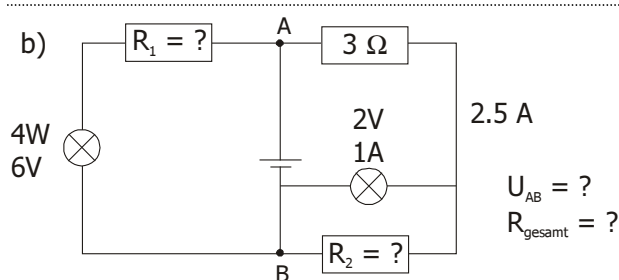
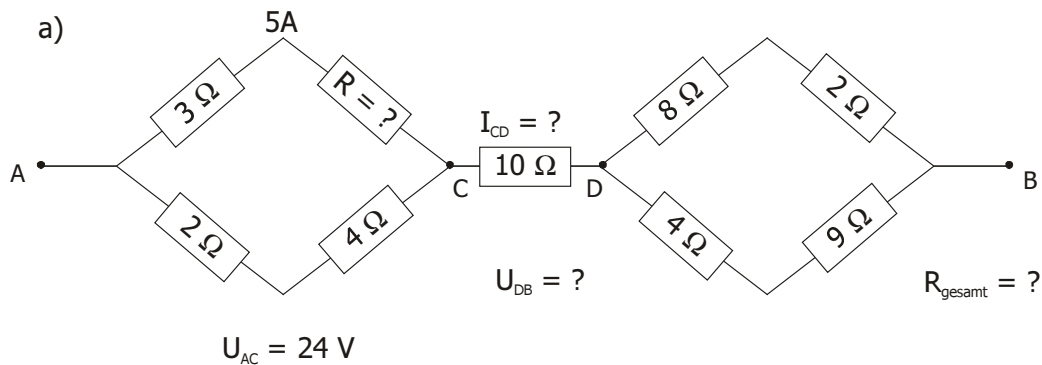
2. Erklären Sie mit Hilfe einer Analogie, warum
 - a) der Gesamtwiderstand zweier paralleler Widerstände kleiner ist als einer der beiden Widerstände allein
 - b) der Gesamtwiderstand zweier serieller Widerstände grösser ist als einer der beiden Widerstände allein

3. Eine 12 km lange Stromleitung soll bei 100'000 V Spannung einen Strom von maximal 50 A leiten. Welchen Durchmesser muss die Leitung haben, wenn sie aus
 - a) Kupfer ($\rho = 1.7 \cdot 10^{-8} \Omega\text{m}$)
 - b) Eisen ($\rho = 1.0 \cdot 10^{-7} \Omega\text{m}$)
 besteht?

4. Eine ziemlich verbrauchte 1.5V-Batterie hat einen Innenwiderstand von 14 Ω . Wieviel Spannung kann die Batterie einem Verbraucher mit einem Widerstand von 10 Ω noch liefern?

5. Die Leistungsfähigkeit von Batterien wird oft in Ampèrestunden (Ah) angegeben. Eine Batterie mit der Leistungsfähigkeit von 1 Ah kann eine Stunde lang einen Strom von 1 A liefern (oder 2 h lang 0.5 A usw.)
 - a) Eigentlich könnte man auch die Einheit C benutzen. Wie lautet die Umrechnung?
 - b) Wie lange kann eine 4.5-V-Batterie mit einer Leistungsfähigkeit von 1.6 Ah ein Lämpchen mit 4.5V/0.9 W speisen?
 - c) Wie viel Energie hat die Batterie aus Teil b)?

1. Berechnen Sie in den folgenden Schaltbildern die gesuchten Grössen.



2. Eine Schaltung besteht aus einem 8Ω -Widerstand und einem dazu in Serie geschalteten variablen Widerstand R_v , der davon abhängt, wo man den Stromkreis schliesst (Abb. rechts oben). Schliesst man ihn bei $x = 0 \text{ cm}$, ist $R_v = 0 \Omega$, schliesst man ihn bei $x = 20 \text{ cm}$, ist $R_v = 1000 \Omega$. Es gilt somit

$$R_v = 50 \frac{\Omega}{\text{cm}} \cdot x$$

- Wie gross ist die Spannung U_{AB} über dem 8Ω Widerstand, wenn $x = 0 \text{ cm}$, bzw. wenn $x = 20 \text{ cm}$ ist?
 - Wie gross ist allgemein die Spannung U_{AB} in Abhängigkeit von x ?
 - Für welches x ist U_{AB} gerade 6 V ?
- Eine 6 km lange Stromleitung aus Kupfer ($\rho = 1.7 \cdot 10^{-8} \Omega\text{m}$) mit kreisförmigem Querschnitt (Durchmesser 3 cm) soll bei $100'000 \text{ V}$ Strom transportieren. Welche Leistung kann die Leitung zu einem Verbraucher (hin und zurück!) überbringen, und wie viel Leistung verwandelt sie selbst in Wärme, wenn die Stromstärke 40 A beträgt? *Hinweis:* Der Verbraucher kann als Widerstand betrachtet werden.
 - Eine ziemlich verbrauchte 4.5V -Batterie liefert einem $4.5\text{V} / 9\text{W}$ – Motor gerade noch 1.2 V Spannung. Berechnen Sie ihren Innenwiderstand! Behandeln Sie dabei den Motor wie einen gewöhnlichen Widerstand.
 - Eine Glühbirne *hat* einen Widerstand, aber sie *ist* kein Widerstand. Erklären Sie diesen Satz!